

Fritéza elektrická 13l s podstavbou

Model	Sap kód	00019407
FE 740/13 E	Skupina artiklů	Fritézy a udržovače hranolek



- Objem vany [l]: 13
- Typ výpusti: Do podstavby
- Výpust s bezpečnostní pojistkou: Ano
- Maximální teplota zařízení [°C]: 190
- Minimální teplota zařízení [°C]: 50
- Materiál: AISI 304 vrchní deska i opláštění
- Umístění ohřevu: Vnitřní
- Počet košů: 1
- Rozměr koše [mm]: 215 x 300 x 120

Sap kód	00019407	Napájení	400 V / 3N - 50 Hz
Šířka netto [mm]	400	Objem vany [l]	13
Hloubka netto [mm]	730	Počet van	1
Výška netto [mm]	900	Počet košů	1
Hmotnost netto [kg]	46.00	Rozměr koše [mm]	215 x 300 x 120
Příkon elektrický [kW]	9.900	Poměr příkon/litr [kW/l]	0.76

Technický list

Technický výkres



Fritéza elektrická 13l s podstavbou

Model

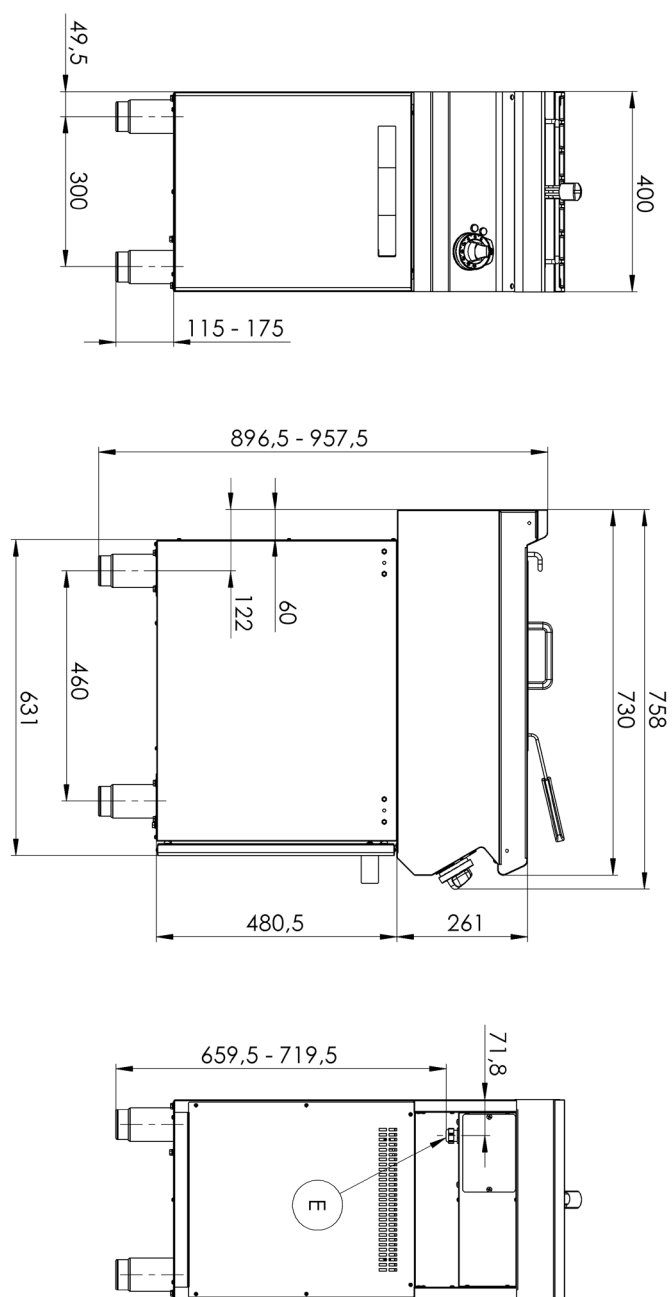
Sap kód

00019407

FE 740/13 E

Skupina artiklů

Fritézy a udržovače hranolek





Fritéza elektrická 13l s podstavbou

Model	Sap kód	00019407
FE 740/13 E	Skupina artiklů	Fritézy a udržovače hranolek

1. Sap kód:

00019407

2. Šířka netto [mm]:

400

3. Hloubka netto [mm]:

730

4. Výška netto [mm]:

900

5. Hmotnost netto [kg]:

46.00

6. Šířka brutto [mm]:

440

7. Hloubka brutto [mm]:

800

8. Výška brutto [mm]:

1065

9. Hmotnost brutto [kg]:

52.00

10. Typ spotřebiče:

Elektrické zařízení

11. Konstruční typ zařízení:

S podstavbou

12. Příkon elektrický [kW]:

9.900

13. Napájení:

400 V / 3N - 50 Hz

14. Stupeň krytí ovládacích prvků:

IPX4

15. Vnější barva zařízení:

Nerezové

16. Materiál:

AISI 304 vrchní deska i opláštění

17. Kontrolky:

chodu a nahřátí

18. Typ vrchní desky:

Prolisovaná - komfortní údržba čištění

19. Materiál vrchní desky:

AISI 304

20. Tloušťka vrchní desky [mm]:

1.50

21. Typ ohřevu zařízení:

Přímý

22. Standardní výbava k zařízení:

víko, koš

23. Objem vany [l]:

13

24. Rozměr vany [mm x mm x mm]:

265 x 346 x 200

25. Maximální teplota zařízení [°C]:

190

26. Minimální teplota zařízení [°C]:

50

27. Bezpečnostní termostat:

Ano

28. Materiál tělesa:

AISI 304

Technický list

Technické parametry



Fritéza elektrická 13l s podstavbou

Model	Sap kód	00019407
FE 740/13 E	Skupina artiklů	Fritézy a udržovače hranolek

29. Počet košů:

1

30. Počet van:

1

31. Rozměr koše [mm]:

215 x 300 x 120

32. Materiál vany:

AISI 304 - vysokojakostní nerez

33. Poměr příkon/litr [kW/l]:

0.76

34. Typ výpusti:

Do podstavby

35. Výpust s bezpečnostní pojistkou:

Ano

36. Umístění ohřevu:

Vnitřní

37. Průřez vodičů CU [mm²]:

2,5

- Výkon (kW): 11-17 (230 V); 19-30 (400 V)